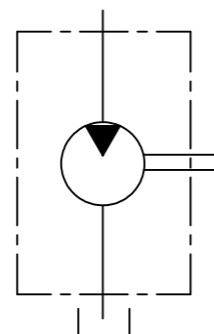
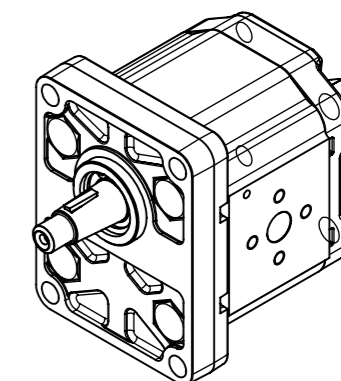


MOTOR DATA	
Cilindrata-Displacement	8,5 [cc] 0,52 [in3]
Rotazione-Rotation	sinistra-counterclockwise
Guarnizioni-Seals type	NBR alte press. NBR high press.
Temperatura d'esercizio-Operating temperature	-20...+85 [°C]
Pressione max continua-Max continuous pressure	230 [bar]-3336 [psi]
Picco pressione sul drenaggio-Peak drain pressure	25 [bar]-362,5 [psi]
Coppia max-Max torque	140 [Nm]



HPL48672PAUNB00R05	R05KIT GUARNIZIONI POMPA MOTORE GR.2 NBR-SEALS KIT GROUP 2 NBR PUMP AND MOTOR
HPL06000015030R50	R50 KIT AN.ALB.ROT.18-A NBR (200)-R50 KIT ROT.SHAFT RING18-A NBR (200)
HPL257326501R50	R50 KIT LING./DADO/ARR.GR.2(3.2)ALBERO L R50 KIT GR.2(3.2) SHAFT L KEY/NUT/WASHER
CODICE KIT - KIT CODE	COMPONENTI - ITEMS



DERIVATO DA / DERIVED FROM	FOGLIO N. / SHEET N. 1 / 1		DISEGNATO / DESIGNED BY matera		
SOSTITUISCE IL / IT REPLACED	COMUNICAZIONE / NOTICE N. M16695	PESO (Kg) / WEIGHT (Kg)	DATA / DATE 11-02-2015	SCALA / SCALE 1:3	FORMATO / FORMAT A3
SOSTITUITO DAL / REPLACED FROM	NOTE / NOTES	DESCRIZIONE MOTORE HPLMA208SMLE3E3R (CH.3.2)			CODICE / PART NUMBER
DESCRIPTION GEAR MOTOR HPLMA208SMLE3E3R (KEY.3.2)			HPLMA208SMLE3E3R01		REV. 0
REPRODUCTION NOT PERMITTED ALL RIGHT RESERVED			TOUTE REPRODUCTION NON AUTORISEE EST INTERDITE		
			VIETATE LE RIPRODUZIONI NON AUTORIZZATE		